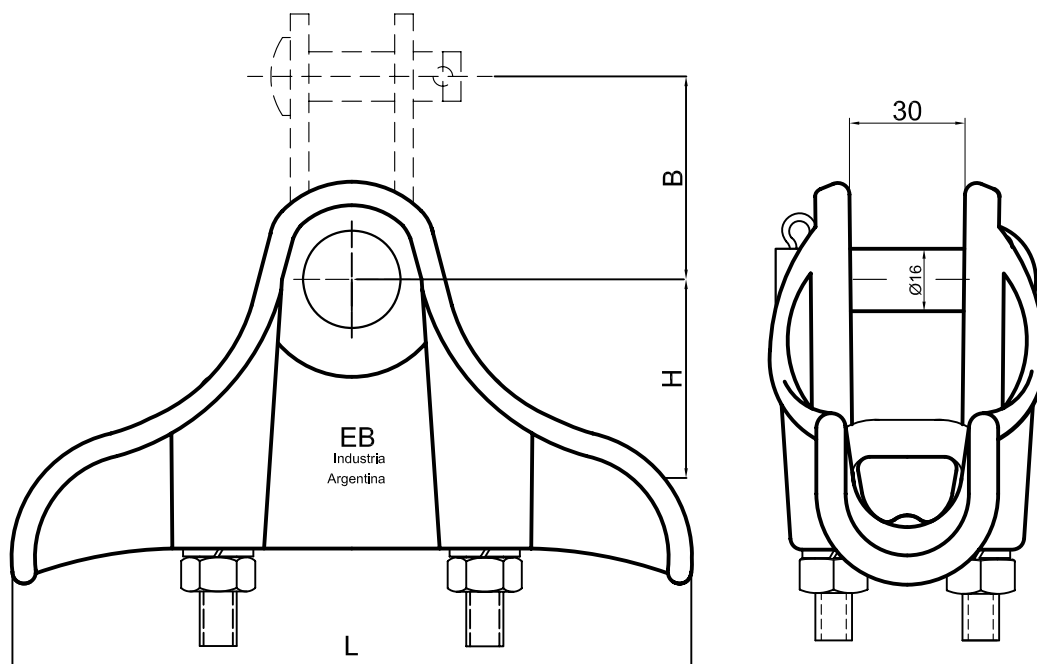


Código UTE 052380
Grapa de suspensión GRS1



AMS-1/0	5	11	16 a 70	16/2.5 a 50/8	---	60	175	2500	No	0.680
AMS-1/0H					50				Si	0.900
Modelo	Mínimo	Máximo	Aluminio	Aluminio- Acero	B	H	L	Carga de Rotura (daN)	Con Horquilla	Peso (Kgr)
	Diametro (mm)		Sección (mm ²)							
Rango de Fijación - Sin varillas de protección					Dimensiones					

Revision	N° 0	08 / 03 / 2010	LINEAS AEREAS - HERRAJES							
Material	Al Aluminio- Acero F-24		GRAPA DE SUSPENSION					<i>El bit</i>		
Carga de Rotura	Según tabla		Conductor Aluminio - Aluminio/Acero							
Peso	Según tabla		AAP		M.B.		S/E		PLANO N° ELA-MS10511	
Recubrimiento Cincado por inmersión en caliente	Según UTE N.MA.22.05 Partes mecanizadas- 85 µm Partes restantes - 110 µm		Dibujo		Aprobó		Escala			
Tolerancia Gral	± 5%									
Prohibida la reproducción y/o comunicación a terceros sin nuestra autorización escrita					Nos reservamos el derecho de introducir modificaciones sin previo aviso					